

# AMITOSAI

*Inspired by japanese philosophy*

**MANUAL DEL USUARIO**

**MTS-CYCLONE**

**SOPLADOR Y ASPIRADORA  
INALÁMBRICOS**

---

# MANUAL DEL USUARIO

## ¡BIENVENIDO!

Queremos agradecerte por comprar un producto original AMITOSAI. Te aseguramos que este producto te brindará el máximo valor agregado y te acompañará en tus sesiones de juego y entretenimiento a diario.

Recuerda que comprar **productos originales AMITOSAI** es la única forma de asegurarte la mejor calidad y garantía.

Valoramos mucho que nos hayas elegido y vamos a hacer todo lo que esté a nuestro alcance para que tu experiencia sea óptima. Por este motivo, te pedimos que por favor te tomes **unos pocos minutos para leer este manual** completo. De esa manera, aprenderás a utilizar el producto correctamente y evitarás perder tiempo haciendo consultas.

## DESCRIPCIÓN Y CARACTERÍSTICAS

El soplador y aspiradora **AMITOSAI MTS-CYCLONE** es un producto creado para limpiar mediante aire de alta presión o aspirado, el polvo y demás residuos de superficies delicadas o de difícil acceso, como computadoras, teclados, automóviles, ventanas, etc.



## Características técnicas:

**Nombre del producto:** Soplador y aspiradora inalámbricos

**Modelo:** MTS-CYCLONE

**Voltaje de trabajo:** 12.0V a 16.8V

**Temperatura de trabajo:** 0°C a +60°C

**Temperatura de almacenamiento:** -20°C a +75°C

**Capacidad de la batería:** 2000mAh x 4

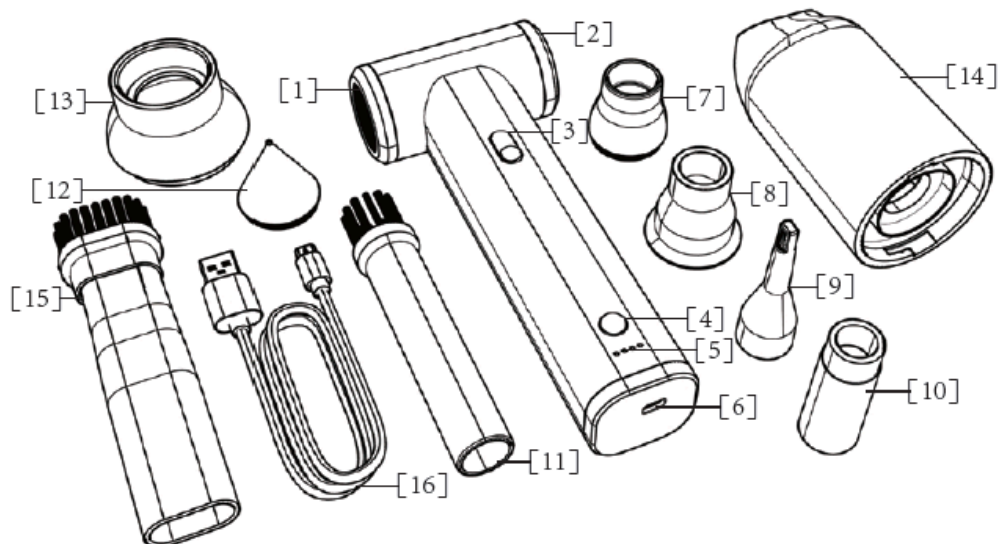
**Tiempo de carga:** 3 a 4.5 horas (5V, 1.5A ±10%)

**Peso:** 395 gramos

**Tamaño del producto:** 36 x 80 x 193 mm

**Tiempo máximo de uso por carga:** Aproximadamente 60 minutos (±10 minutos)

## PIEZAS Y PARTES DEL MTS-CYCLONE



1 - Salida de aire

2 - Entrada de aire

3 - Control de velocidad

4 - Botón de encendido / apagado

5 - Leds indicadores

6 - Puerto de carga

7 - Pico estándar multi uso

8 - Pico adaptador de goma para aspiradora

9 - Pico inflador

10 - Pico de alta presión

11 - Pico con cepillo

12 - Martillo de escape

13 - Base de aspiradora

14 - Depósito de polvo de aspiradora

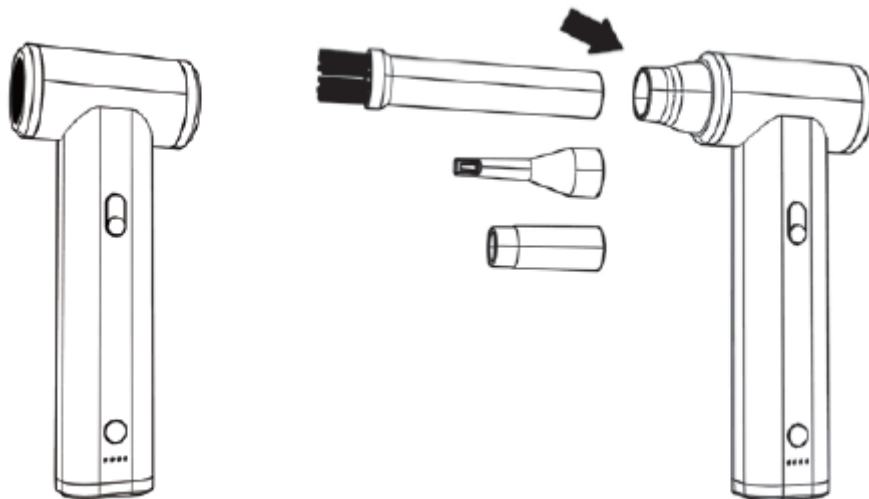
15 - Cepillo para aspiradora

16 - Cable de carga USB-C

## USO COMO SOPLADOR

El uso como soplador permite limpiar todo tipo de superficies, tales como computadoras, autos, ventanas y cualquier otra superficie donde se acumule polvo mediante el soplado de aire a gran velocidad, obteniendo resultado similar al que se obtiene al utilizar un sistema de aire comprimido en aerosol o compresor.

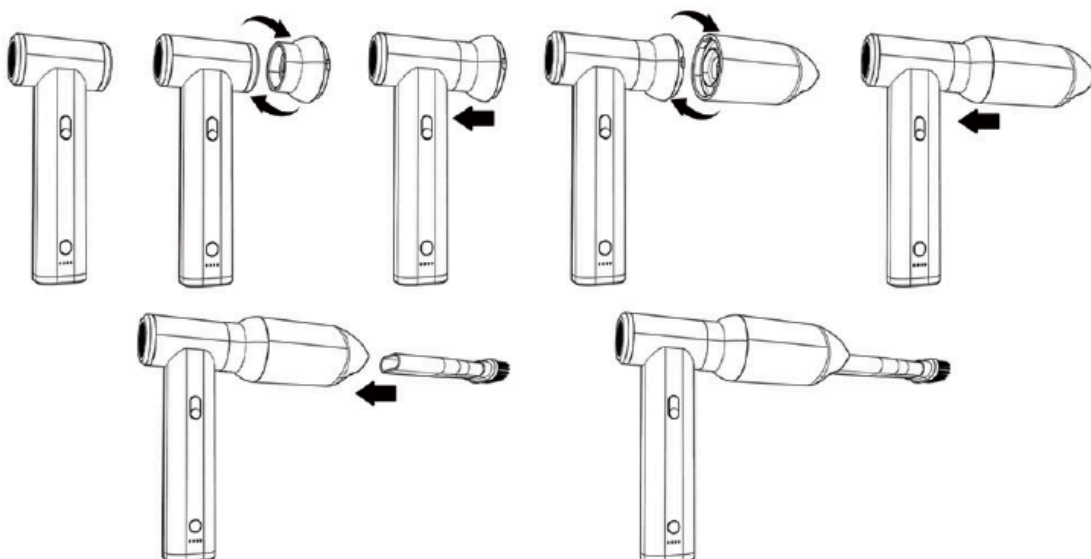
En este modo se pueden utilizar los picos estándar, cepillo, inflador o alta presión. EL pico estándar ingresa a rosta, el resto de los picos se colocan a presión sobre el pico estándar.



## USO COMO ASPIRADORA

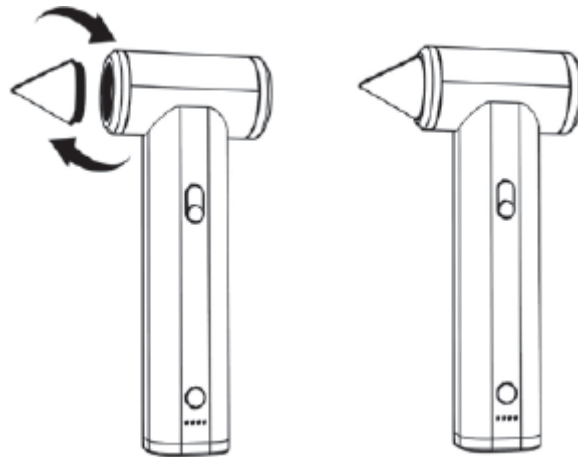
El accesorio de aspiradora se debe colocar en el lado opuesto a la salida de aire. Se debe colocar el accesorio de goma, junto con la base de la aspiradora, luego colocar el deposito con el filtro sobre la base, fijándolo con media vuelta.

Una vez colocado el accesorio de aspiradora se puede sumar o no el pico de filtro para aspiradora.



## USO DEL MARTILLO DE ESCAPE

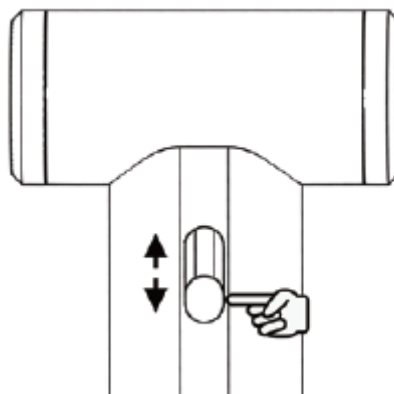
El martillo de escape puede permitirle romper un vidrio en caso de emergencia, gracias a su construcción pesada y punta afilada. Para utilizarlo simplemente enrósquelo en la salida de aire.



**IMPORTANTE:** Está prohibido bloquear la entrada de aire, el puerto de soplado de aire y los orificios de disipación de calor mientras el producto está en funcionamiento para evitar la destrucción de la máquina.

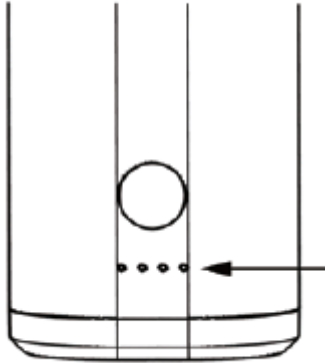
## CONTROL DE VELOCIDAD

El control de velocidad permite regular la velocidad desde un mínimo de 22.500 RPM hasta un máximo de 125.000 RPM (+/- 10%)



## LEDS DE ESTADO

Los leds de estado nos brindan indicaciones sobre carga y batería:

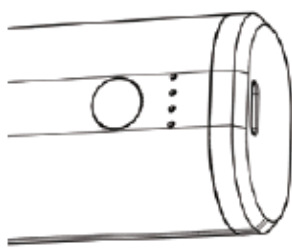


Leds blancos encendidos fijos: Encendido

Leds blancos destellando: Se debe cargar la batería

Leds blancos haciendo un recorrido: Cargando

Leds blancos siempre encendidos cuando se está cargando: Batería completa



El cargador USB debe tener como mínimo una capacidad de 1.5A aunque para una carga más veloz recomendamos de 2A o superior.

## CUIDADO, PRECAUCIONES, LIMPIEZA Y ALMACENAMIENTO

Este producto no es un secador de pelo, el aire que sale de este producto es frío. Así que, al usarlo, mantén tu cabello alejado de la boquilla y la entrada de aire para evitar que se enrede.

No dirijas el aire hacia los ojos, oídos, boca u otras partes del cuerpo.

No dejes el producto sin supervisión mientras esté funcionando.

Mantén el producto fuera del alcance de niños y mascotas.

Guarda el producto en un lugar seco y donde no le pueda caer agua (como cerca de una bañera, ducha o lavabo).

No utilices el aparato en temperaturas muy altas o muy bajas.

Almacénalo en un lugar bien ventilado, seco y alejado de la luz directa del sol. Este producto no es impermeable, así que no uses alcohol, quitaesmalte, detergente ni otros líquidos de limpieza para limpiarlo. Se recomienda usar un paño limpio y suave.

Limpia regularmente los puertos de entrada y salida de aire.

No presiones ni rasques la entrada de aire o la boquilla con las uñas o con objetos afilados.

No sobrecargues ni descargues demasiado la batería; eso puede dañarla.

Antes de usar este producto, asegúrate de leer este manual con cuidado y guárdalo en un lugar seguro.

Para evitar riesgos de incendio, daños a la propiedad y lesiones personales, sigue siempre estas precauciones de seguridad:

No lo uses si tienes las manos mojadas.

Mantén el producto alejado de ambientes donde pueda salpicar o empaparse.

No bloquee la entrada y salida de aire mientras el aparato esté en funcionamiento.

No introduzcas objetos extraños en la entrada o salida de aire.

No coloques el producto cerca de fuentes de calor (como hornos o calentadores) ni en un coche en un día muy caluroso.

Agradecemos que hayas elegido este producto. Este manual incluye información importante sobre tu seguridad, así como tus derechos y responsabilidades, así que asegúrate de leerlo bien. Sigue las instrucciones para instalar y usar el producto correctamente. No seguir estas indicaciones puede resultar en lesiones para ti o para otras personas, así como daños al producto y a otros objetos cercanos. Se prohíbe cualquier uso ilegal del aparato. El usuario es responsable de todas las compras y el uso del producto. La empresa no se hace responsable de riesgos o daños (directos o indirectos) que puedan surgir del uso que le dé el cliente final. No proporcionaremos servicio para productos adquiridos en fuentes inusuales o para propósitos desconocidos.

---

## Información sobre la Garantía

### Duración de la Garantía

- 6 meses desde la fecha de compra.

### Cobertura de la Garantía

- Cubre defectos de fabricación o fallas de funcionamiento bajo uso normal.
- No cubre daños por mal manejo, uso inapropiado, condiciones adversas, o daños físicos.

### Exclusiones de la Garantía

- No aplicable si el producto ha sido abierto, modificado, reparado por no autorizados, o manipulado alterando su funcionamiento.
- Daños por accidentes, desastres naturales, o uso de accesorios no aprobados están excluidos.

### Proceso de Reclamación de Garantía

- Presentar comprobante de compra y descripción detallada del problema.
- Enviar o llevar el producto a un centro de servicio autorizado de AMITOSAI para evaluación y reparación.

**ANTE CUALQUIER PREGUNTA, DUDA O PROBLEMA CON EL USO DEL PRODUCTO  
[ABRE UN TICKET DE SOPORTE TÉCNICO HACIENDO CLICK AQUÍ](#)**

**¡GRACIAS!**

Nos gustaría agradecerte nuevamente por comprar un producto AMITOSAI. Queremos que sepas que ponemos a diario todo nuestro esfuerzo para ofrecerte **la mejor calidad a un precio justo** para que puedas tener **la mejor tecnología en tu hogar o negocio**.

Por favor, si tienes comentarios, dudas, quejas, sugerencias, felicitaciones, o necesitas ayuda de nuestro equipo de soporte técnico, no dudes en contactarnos, será para nosotros un gusto poder atenderte:

**e-mail:** [atencion@amitosai.com](mailto:atencion@amitosai.com) (Respondemos Lunes a Viernes de 9 a 17hs)

**Whatsapp:** +54-11-5263-0434 (Lunes a Viernes de 9 a 18hs)

**Web:** [www.amitosai.com](http://www.amitosai.com)

**Contacto con soporte técnico:** <https://soporteargentina.com> (Disponible 24hs)



---

**ESCANEA EL CÓDIGO QR Y ESCRIBINOS POR WHATSAPP**

