



**SENSOR DE HUMO  
GV-SMOKESAFE**

**MANUAL DE INSTRUCCIONES**

**[WWW.GOVERNOR.COM.AR](http://WWW.GOVERNOR.COM.AR)**

## **INTRODUCCIÓN**

Muchas gracias y felicitaciones por confiar y adquirir un producto **GOVERNOR SECURITY**. Le aseguramos que este producto está fabricado con los más grandes estándares de calidad a nivel mundial, por lo que no presentará fallas y le asegurará un funcionamiento excelente a lo largo del tiempo.

El sensor de humo **GV-SMOKESAFE** de **GOVERNOR** es un accesorio indispensable para proteger no sólo el patrimonio, sino la vida de los habitantes de la casa o empresa donde está instalado.

Este producto cuenta con una batería interna de muy larga duración, por lo que podrá colocarlo y estar seguro durante un lapso de 10 años. Es importante, al momento de instalarlo, escribir la fecha de instalación en uno de los laterales del sensor, donde hay un espacio dedicado a tal fin, de manera que siempre pueda saber cuando es el momento de realizar el reemplazo.

Una vez que se cumplen los 10 años, se debe realizar el cambio del sensor completo, la batería no es reemplazable. Esto es así porque el producto está fabricado para tener una vida útil y segura durante 10 años, luego de este tiempo el sensor tendrá un lógico desgaste y al tratarse de un producto que literalmente puede salvar vidas, es importante renovarlos luego de transcurrido ese tiempo.

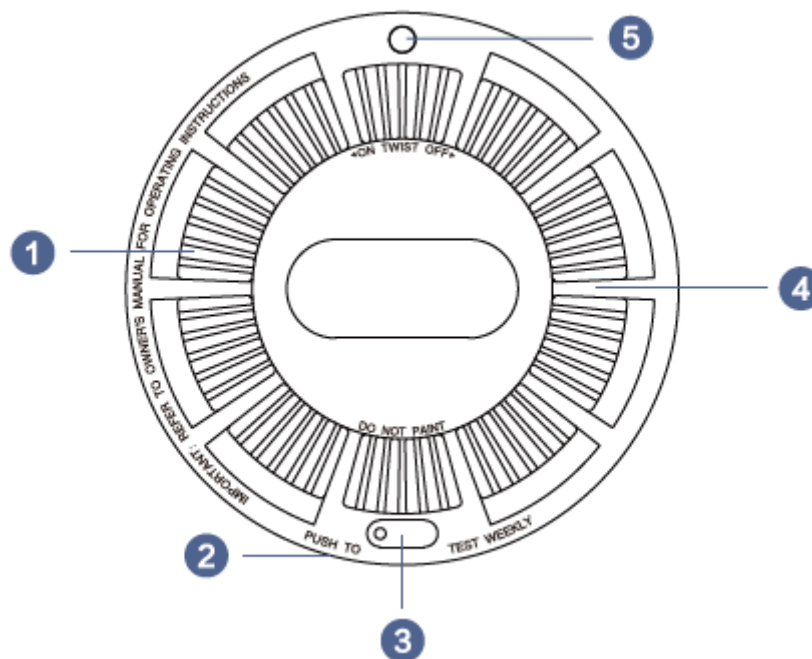
El **GV-SMOKESAFE** en caso de detectar humo, sonará una alarma en el propio censor, a la vez que encenderá una luz led blanca y emitirá un disparo de alarma a su panel (GV-SAFE200, GV-SAFE250, GV-SAFE300, GV-SAFE400, GV-SAFE500).

## **ESPECIFICACIONES TÉCNICAS**

- Voltaje de trabajo: DC 3V (Batería interna incluida, no reemplazable. Duración 10 años.)
- Corriente en espera: Inferior a 10 nano Amperios
- Corriente en alarma: Inferior a 100 mili Amperios
- Frecuencia inalámbrica: 433.92 Mhz

- Rango inalámbrico: Hasta 150 metros a campo abierto
- Humedad de trabajo: Inferior a 95% no condensada
- Temperatura de funcionamiento -10°C a +50°C
- Peso aproximado: 196g
- Dimensiones: 125mm \* 50mm (incluyendo montaje)

## PARTES DEL SENSOR



- 1- Entradas de humo
- 2- Botón reset (oculto)
- 3- Botón Multifunción (Mute / Autotest / Vinculación)
- 4- Luz led de emergencia
- 5- Buzzer

## CONTENIDO DE LA CAJA

- 1 x Sensor de humo GV-SMOKESAFE
- 1 x Base de montaje
- 3 x Tarugos
- 3 x Tornillos
- 1 x Adhesivo doble faz

## **CARACTERÍSTICAS**

- Muy bajo consumo de energía
- Triple modo de aviso (Sirena interna, Panel de alarma y luz led)
- Aviso de batería baja
- Reporte de batería baja al panel de alarma
- Con Buzzer que emite sonido al disparar la alarma
- Posee botón de auto test para confirmar su correcto funcionamiento
- Duración 10 años con su batería incorporada

## **INSTRUCCIONES**

**IMPORTANTE:** Por ninguna circunstancia abra el sensor, porque puede afectar su funcionamiento y perderá la garantía de fábrica.

Este sensor de humo puede salvar sus pertenencias y hasta la vida de los habitantes del hogar o empresa donde está instalado, por favor lea completamente el manual para utilizarlo en forma adecuada.

El sensor tiene una durabilidad de 10 años desde que es instalado por primera vez. En uno de sus laterales hay un espacio para anotar la fecha de instalación, de manera que podrá saber cuando debe ser reemplazado. Durante el plazo de 10 años no será necesario cambiar baterías, ya que incluye una batería para dicho plazo. En caso de que el detector se dispare muchas veces, puede afectar la duración, pero será el mismo sensor quien emitirá un alerta en caso de batería baja.

El sensor no funcionará hasta que esté colocado completamente en su base de montaje, posee un switch interno que solo habilitará la batería una vez instalado.

Cuando usted abra el sensor por primera vez, encontrará un cartón entre la base de montaje y el sensor, este cartón evita que la batería se conecte accidentalmente, no lo elimine hasta que proceda

a realizar la instalación definitiva. Además, este cartón sirve como plantilla para marcar los agujeros en el techo o pared en caso de necesitar realizar el montaje con tornillos.

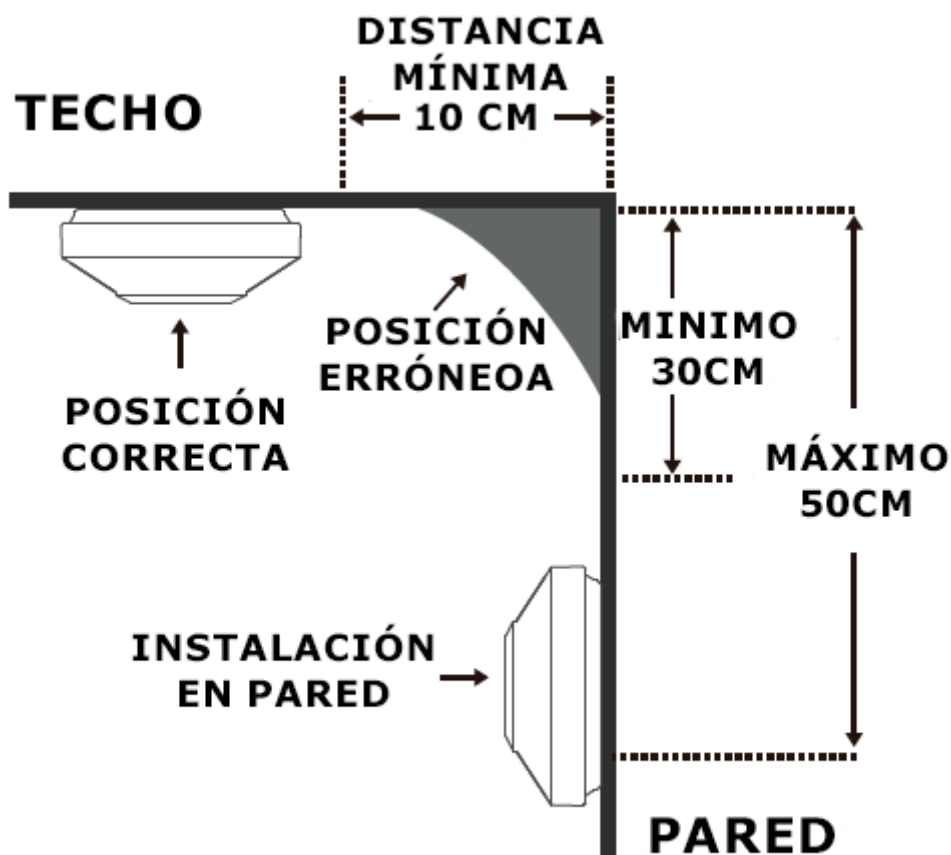
### **DONDE INSTALAR EL SENSOR**

El sensor GV-SMOKESAFE puede cubrir superficies de hasta 60 metros cuadrados, para esto debe ser instalado en el techo, en el punto más alto del mismo en caso de techos inclinados. Tenga en cuenta que el humo sube, si se coloca el sensor en una parte baja del techo el humo subirá y no pasará por el sensor.

La instalación ideal es en forma horizontal. En caso de sólo disponer de techos inclinados, el ángulo no debe ser superior a 45° y debe estar en la parte alta del techo.

### **INSTALACIÓN EN TECHO HORIZONTAL O PARED**

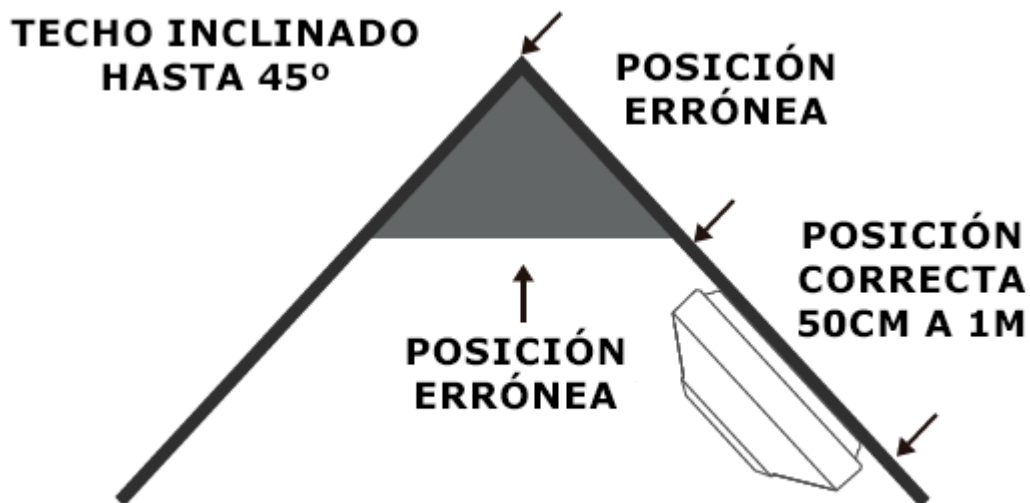
Para instalar en techo horizontal o pared sin inclinación se deben respetar las medidas detalladas a continuación:



En techo: Al menos debe estar separado 10cm desde las paredes. Cuando más al centro del techo pueda colocarse, mejor. De todas formas siempre debe tener en cuenta de donde puede provenir el humo, por ejemplo si se instala en una cocina, será mejor ponerlo más cerca de la zona de las hornallas y horno, que es desde donde podría venir el humo.

En pared: Cuando el sensor se coloca en forma vertical en una pared, se recomienda que la distancia hasta el techo sea de al menos 30cm y no más de 50cm.

### **INSTALACIÓN EN TECHO INCLINADO**



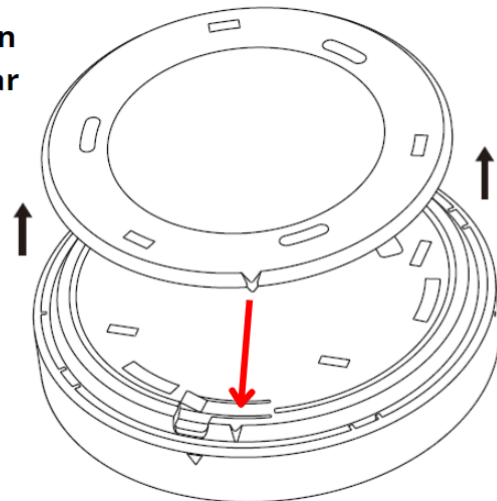
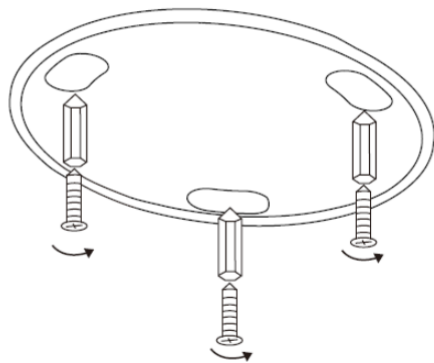
Se puede realizar la instalación en un techo inclinado, en ángulos hasta 45°, colocando el sensor en una distancia entre 50cm y 100cm desde el pico más alto.

### **COMO INSTALAR EL SENSOR**

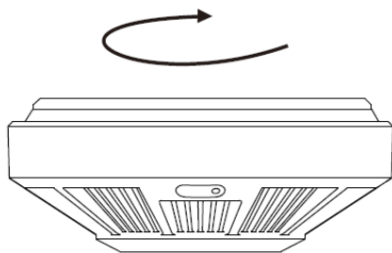
1. Elija el lugar adecuado de acuerdo a las instrucciones anteriores
2. Marque la posición de los tres tornillos en la posición elegida
3. Luego de realizar las perforaciones coloque los tarugos adecuadamente

4. Atornille la base del sensor con los tornillos provistos. Luego monte el sensor en la posición correcta y gírelo en sentido horario hasta escuchar un "click". Esto significa que la instalación fué correcta y el sensor comenzará a funcionar inmediatamente.

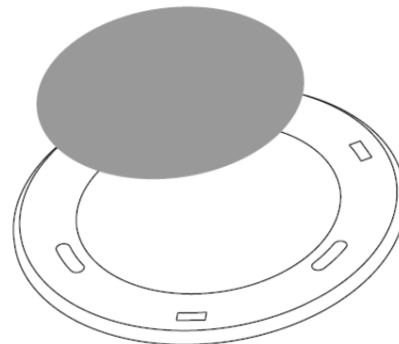
**Coloque los 3 tornillos en la base para amurarla, luego inserte el sensor en la base guiándose por la marca triangular**



**Finalmente gire el sensor en sentido horario hasta escuchar un "click"**



**Si no se desea utilizar tornillos, puede fijar la base al techo / pared mediante el pad autoadhesivo**



## ESTADO DEL SENSOR

Verifique el comportamiento de las luces y el audio para saber el estado del sensor:

CONDICIÓN	LED	AUDIO
Normal	Led <b>ROJO</b> parpadea cada 48 segundos	
Batería baja	Led <b>VERDE</b> parpadea cada 48 segundos	Un beep cada 48 segundos
Falla	Led <b>AMARILLO</b> parpadea cada 48 segundos	Tres beeps cada 48 segundos

Semanalmente puede realizar un chequeo manual del sensor presionando el botón (3), el resultado del test se podrá ver en forma inmediata interpretándolo de acuerdo a la siguiente tabla:

CONDICIÓN	LED	AUDIO
Normal	Leds <b>ROJO, VERDE y AMARILLO</b> parpadean 1 vez en forma alternada	
Batería baja	Led <b>VERDE</b> parpadea una vez	Un beep
Falla	Led <b>AMARILLO</b> parpadea 3 veces	Tres beeps

## VINCULACIÓN CON PANEL DE ALARMA

Este sensor puede emparejarse con cualquiera de los paneles de alarma **GOVERNOR** (GV-SAFE100, GV-SAFE200, GV-SAFE300,



GV-SAFE400, GV-SAFE500) y hacerlo es muy fácil, simplemente siga los pasos para emparejar sensores de su panel de alarma (en el propio panel o en la aplicación **GOVERNOR SECURITY** en su celular) y luego presione y mantenga presionado durante 3 segundos el botón de testeo (3). Esto emparejará el sensor al panel de forma automática e inalámbrica.

Recomendamos chequear el estado del sensor al menos una vez al mes. Tenga en cuenta que en caso de tener batería baja, el sensor desactivará la conexión con el panel de alarma para priorizar el aviso sonoro del propio sensor, ya que esto puede salvar la vida de personas que están en el lugar.

## **ALARMA Y SILENCIAR SENSOR**

Cuando el sensor está en estado normal, la luz de color rojo parpadea cada 48 segundos. Cuando el humo alcance el sensor, se emitirá una alarma, el led parpadeará rápidamente y se encenderá la sirena y la luz de emergencia. Además se emitirá un aviso al panel de alarma en caso de estar vinculado a uno.

Una vez que se encuentre seguro y haya comprobado que no hay fuego, puede silenciar el sensor presionando el botón (3).

Una vez silenciada la alarma, el sensor se reseatará y quedará listo para funcionar nuevamente luego de pasados 70 segundos desde que fué silenciado.

## **FALSAS ALARMAS**

Si el sensor no funciona bien, avisará emitiendo 3 beeps y led amarillo. En ese caso debe contactar con el servicio técnico.

Pero, en caso de que se produzcan falsas alarmas porque hay humo en el ambiente producido por algún trabajo de reparación, por ejemplo, pero que no implica un incendio, usted puede silenciar el sensor durante 12 horas, para que se pueda terminar el trabajo sin producir falsas alarmas. Para hacerlo, presione y mantenga el botón

(3) durante 3 segundos. De esta manera el sensor quedará silenciado durante 12 horas y si usted quiere activarlo antes (por ejemplo, si finalizan los trabajos realizados en el ambiente) simplemente presione el botón una vez y el sensor volverá a trabajar normalmente.

**ADVERTENCIA:** La función de auto chequeo solo puede comprobar el buen funcionamiento de batería, electrónica y sistema inalámbrico del sensor, pero no puede testear sensibilidad de humo. En caso de necesitar testear la sensibilidad de humo, se debe hacer en forma manual produciendo humo en forma controlada.

Para asegurar el buen funcionamiento, recomendamos limpiar el sensor con un plumero o paño de microfibra al menos una vez cada 6 meses, para evitar la sobre acumulación de polvo.

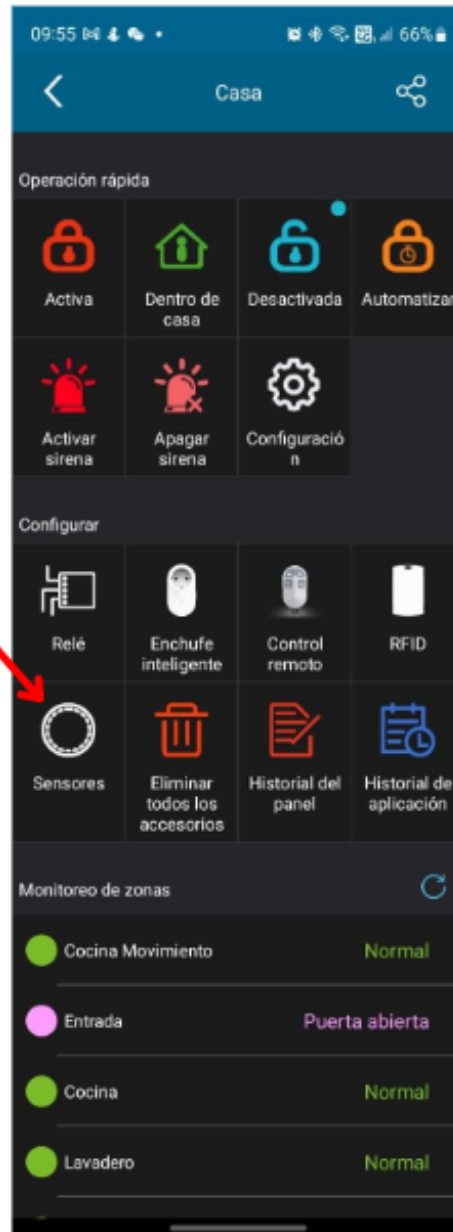
Los sensores fotoeléctricos de humo ayudan a prevenir muertes y desastres, pero no pueden ser infalibles. Por su seguridad siempre realice un control adecuado de ambientes donde puede haber accidentes que produzcan fuego. Los sensores de humo son sólo una ayuda adicional, pero no eximen al usuario de la responsabilidad de mantener los ambientes vigilados para prevenir accidentes.

## **AGREGAR EL SENSOR AL PANEL MEDIANTE APLICACIÓN**

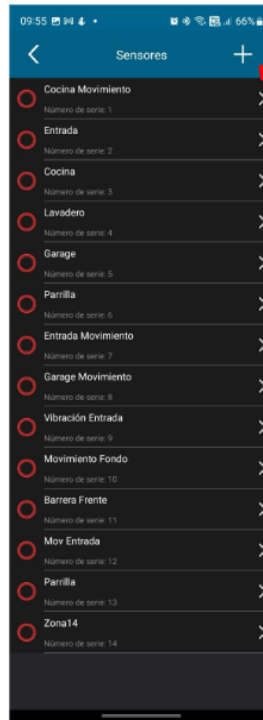
Si desea agregar el sensor a un panel de alarma mediante la aplicación **GOVERNOR SECURITY** siga los siguientes pasos:

- 1) Luego de ingresar a su panel de alarma, presione el botón para agregar sensores

**AGREGAR  
SENSORES**

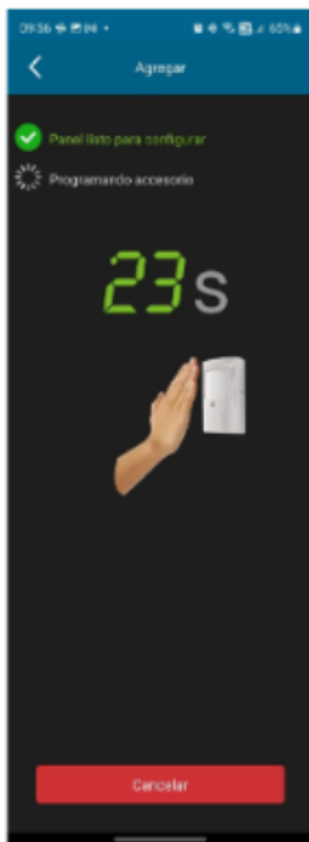


2) Presione el botón "+" para agregar un sensor

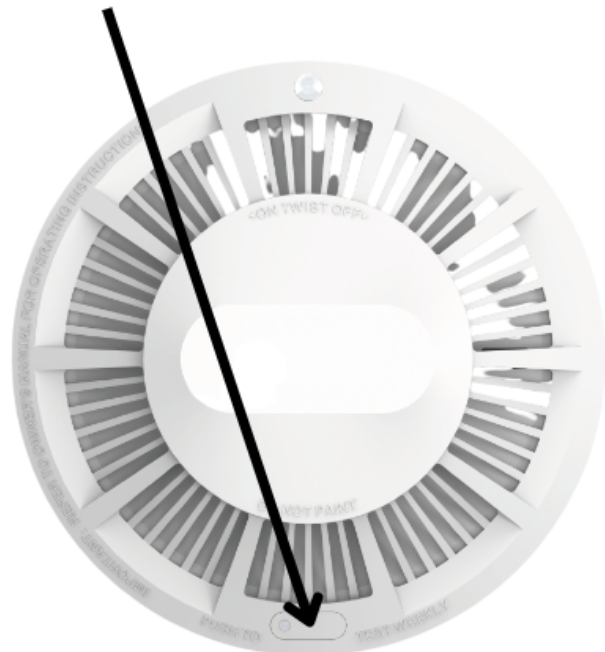


**PRESIONE  
EL BOTÓN +**

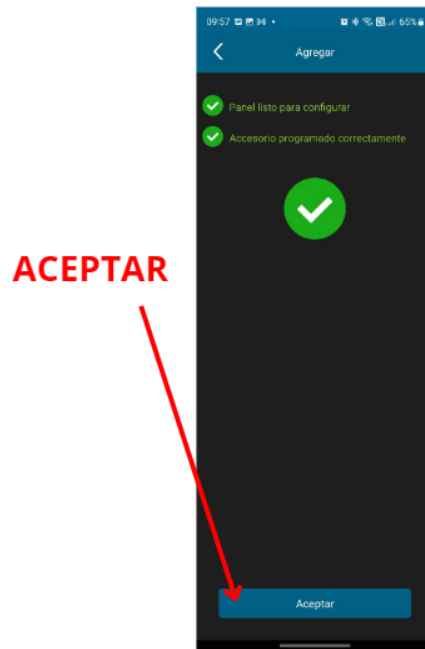
3) Cuando la aplicación lo indique, presioné el botón durante 2 segundos



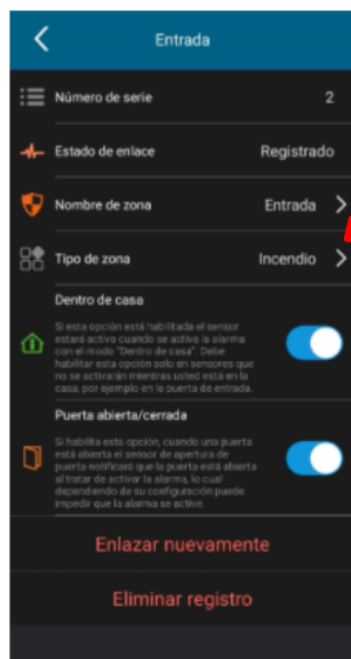
**PRESIONE EL BOTÓN  
DURANTE 3 SEGUNDOS**



4) El sistema confirmará que se agregó el sensor, presione el botón aceptar



5) El sensor se registrará automáticamente en modo INCENDIO, esto significa que podrá disparar la alarma durante las 24hs, sin importar si la alarma está activa o no. Verifique la configuración del sensor para asegurarse de que esté en modo INCENDIO y en caso de no estarlo, seleccione esta opción manualmente.



**TIPO DE ZONA:  
INCENDIO**

# GARANTÍA

Este producto está diseñado para una gran durabilidad y efectividad en su uso. El mismo fué fabricado con materiales de altísima calidad que le aseguran perfecto funcionamiento. Cuenta con garantía de fábrica por el término de 6 meses desde la fecha de la factura de compra, en el improbable caso de que su producto presente una falla de fabricación, podrá acercarlo a nuestro servicio técnico para que el mismo sea reparado o reemplazado de acuerdo a esta garantía.

Por favor comunicarse mediante whatsapp al: 11-5263-0434 para realizar la solicitud de garantía.

Dirección: Lanús 3137, Flores, Ciudad Autónoma de Buenos Aires - Horario de atención: Lunes a Viernes de 9 a 16:30 hs.

Visite [www.governor.com.ar](http://www.governor.com.ar) para conocer más detalles sobre este y otros productos de seguridad.